

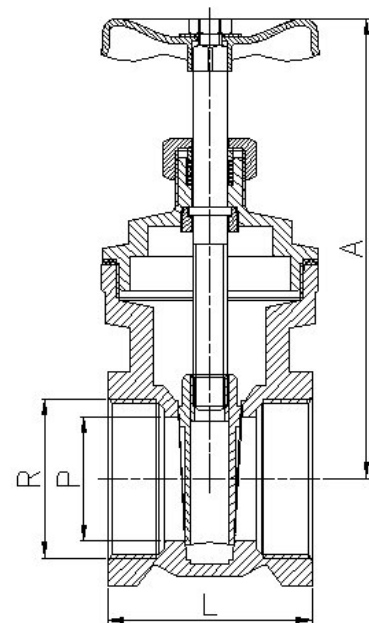
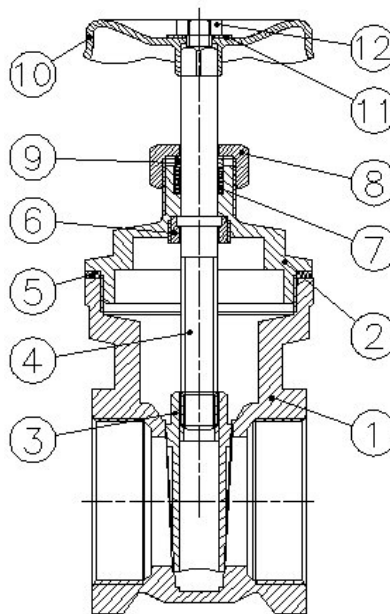
**Art.: 3220**  
**Válvula de Compuerta, H-H**  
**Gate Valve, F-F**

### Características

1. Válvula compuerta, PN-16/10 (s/ medida)
2. Construcción en latón según DIN 17660
3. Extremos roscados gas hembra-hembra según ISO 228/1
4. Apta para agua caliente y fría, y aceites
5. Temperatura máxima y mínima de trabajo  
 Aire: -15 °C a 105 °C  
 Agua: 0 °C a 120 °C

### Features

1. Gate valve, PN-16/10 (depending on size)
2. Brass according to DIN 17660
3. Thread ends gas female-female according to ISO 228/1
4. Suitable for hot and cold water, and oils.
5. Maximum and minimum working temperature  
 Air: -15 °C a 105 °C  
 Water: 0 °C a 120 °C



Nº	Denominación / Name	Material	Acabado Superficial / Surface Treatment
1	Cuerpo / Body	Latón / Brass	Granallado / Peened
2	Tapa / Bonnet	Latón / Brass	Granallado / Peened
3	Compuerta / Gate	Latón / Brass	-
4	Eje / Stem	Latón / Brass	-
5	Junta tapa / Bonnet joint	Fibra / Fiber	-
6	Anillo / Stem ring	Latón / Brass	-
7	Anillo prensa / Stem packing	PTFE	-
8	Tuerca prensa / Packing nut	Latón / Brass	-
9	Anillo prensa / Packing ring	Latón / Brass	-
10	Volante / Wheel	Acero / Steel	Pintado / Painted
11	Arandela / Washer	Acero / Steel	-
11	Tuerca / Nut	Latón / Brass	-



SHIBER-ZATVOR.RU (495) 518-50-93

---

Ref	Medida / Size R	PN	Dimensiones / Dimensions (mm)			Peso / Weight (g)
			P	A	L	
3220 03	3/8"	10	13	60	32	155
3220 04	1/2"	10	13	62	39	160
3220 05	3/4"	10	14	63	41	200
3220 06	1"	10	18	75	48	295
3220 07	1 1/4"	10	26	94	52	435
3220 08	1 1/2"	10	33	100	52	575
3220 09	2"	10	43	120	59	950
3220 10	2 1/2"	16	60	155	60	1755
3220 11	3"	16	72	190	74	2170
3220 12	4"	16	93	230	85	4165

SHIBER-ZATVOR.RU (495) 518-50-93